

# Brasiltec

intelligent solutions worldwide

## AUTOMAÇÃO INDUSTRIAL

RIO DO SUL - SC

(047) 3525-4790

(047) 3521-0448



(047) 98839-0936

NAS REDES SOCIAIS



**w w w . B R A S I L T E C . i n d . b r**

Fica proibido cópia, divulgação ou plágio deste documento/projeto sem prévia autorização da Brasiltec.

Toda a reprodução é uma cópia, e cópia sem autorização do titular dos direitos autorais e/ou do detentor dos direitos de reprodução ou fora das demais estipulações legais constitui contrafação, um ato ilícito civil e criminal sujeito a punições conforme previsto na constituição nacional.

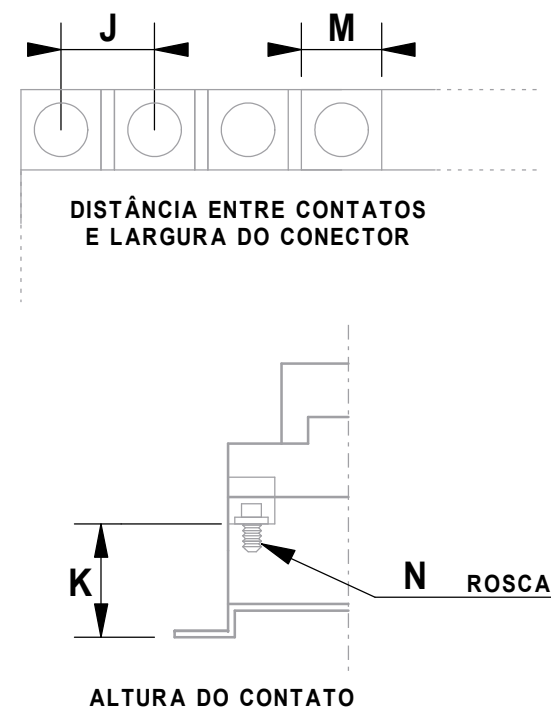
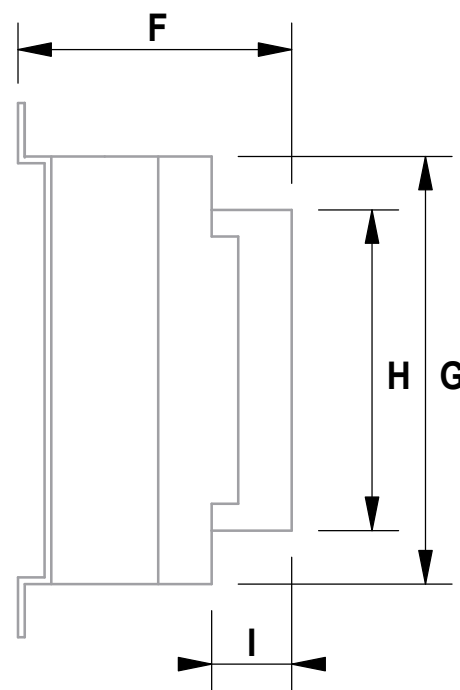
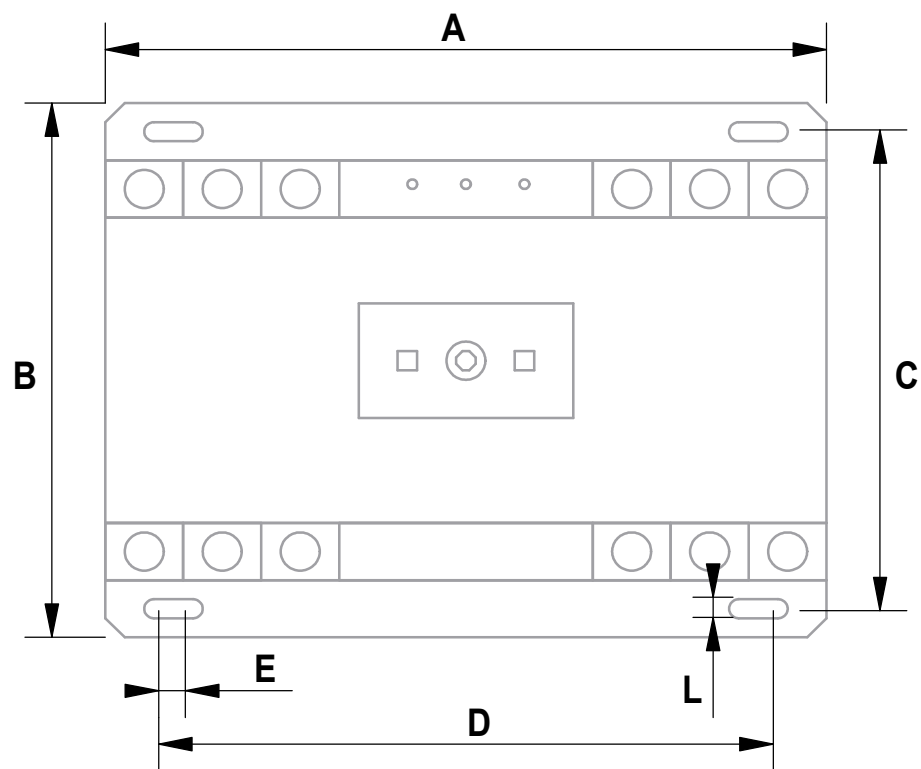
De acordo com o disposto no art. 28 da Lei 9.610/98 "cabe ao Autor, ou ao detentor dos direitos autorais patrimoniais o direito exclusivo de utilizar, fruir e dispor da obra literária, artística ou científica"; art. 29 do mesmo dispositivo legal "depende de autorização prévia e expressa do mesmo para que a obra seja utilizada, por quaisquer modalidades, dentre elas a reprodução parcial ou legal

**CHAVE DE TRANSFERENCIA AUTOMATICA MOTORIZADA PARA MANOBRA COM CARGA**

**Brasiltec**

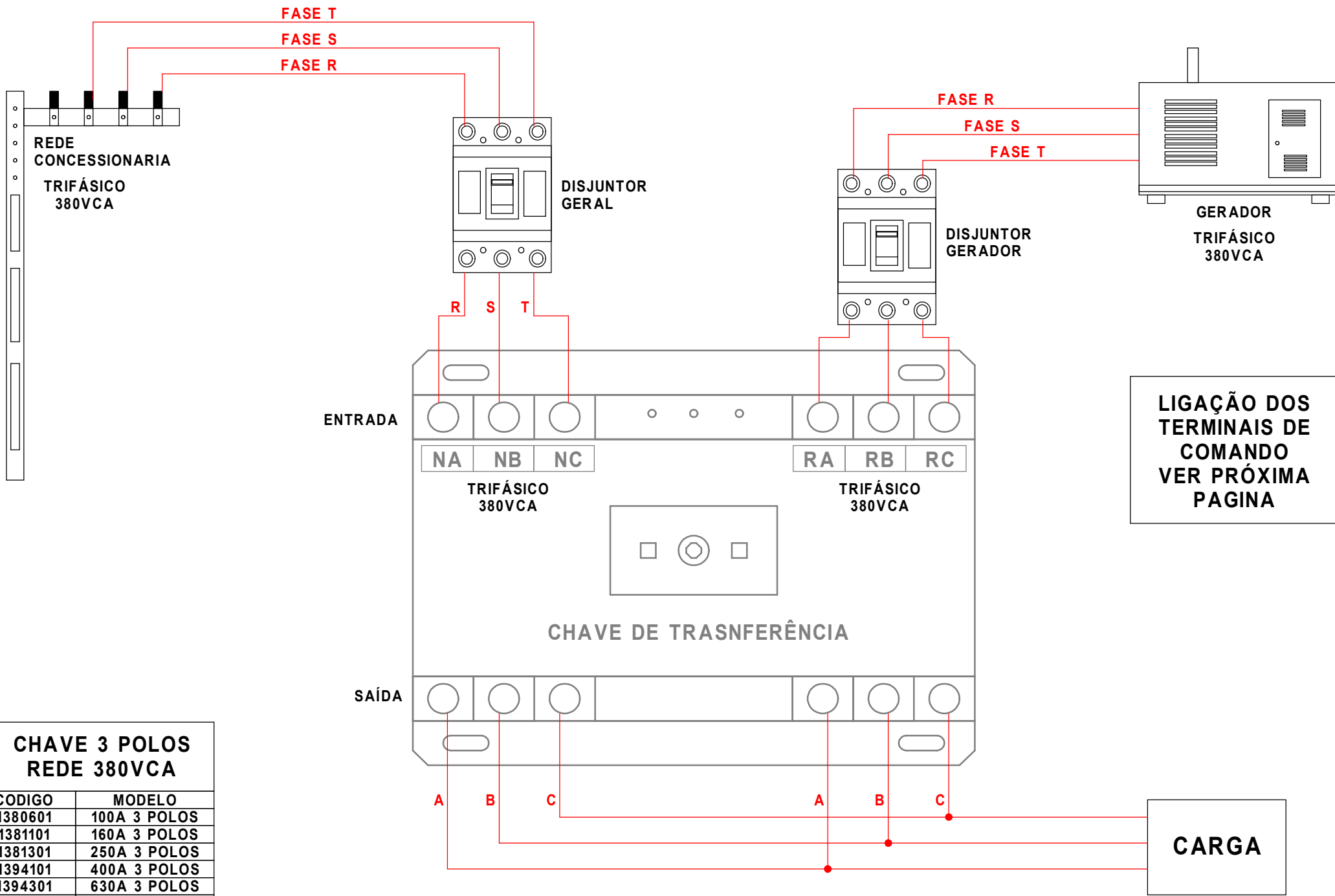
Projeto:	JEFERSON RODE	Revisão:	BRUNO MARTINS	Aprovado:	CLEITON ROCHA	Desenho N :	132	Folha:	1	Total:	12
Data:	09/01/2020	Equipamento:		Cliente:		Status:	CONCLUÍDO				

# DIMENSÕES



CODIGO	MODELO	A	B	C	D	E	F	G	H	I	J	K	L	M	N
1380601	100A 3 POLOS	288	210	188	260	7	123	166	119	35	30,5	49	9	17,5	8
1381001	100A 4 POLOS	317	210	188	288	7	123	166	119	35	30	49	9	17,5	8
1381101	160A 3 POLOS	331	215	193	303	7	140	173	119	35	35	47	9	23,5	8
1381201	160A 4 POLOS	367	215	193	338	7	142	173	119	35	34,5	48	9	23,5	8
1381301	250A 3 POLOS	331	215	193	303	7	140	173	119	35	35	47	9	23,5	8
1394001	250A 4 POLOS	367	214	193	338	7	142	172	119	35	34,5	48	9	23,5	8
1394101	400A 3 POLOS	456	305	285	420	16	189	262	183	67	49	64	8	33	10
1394201	400A 4 POLOS	506	308	285	470	16	190	262	183	67	49	64	8	33	10
1394301	630A 3 POLOS	529	318	295	493	16	198	272	194	65	59	67	8	44	12
1394401	630A 4 POLOS	590	318	295	553	16	198	274	194	65	58	68	8	43	12
1394501	800A 3 POLOS	615	345	313	570	14	204	290	215	70	71	74,5	10,5	44	12

DIMENSÕES EM MM

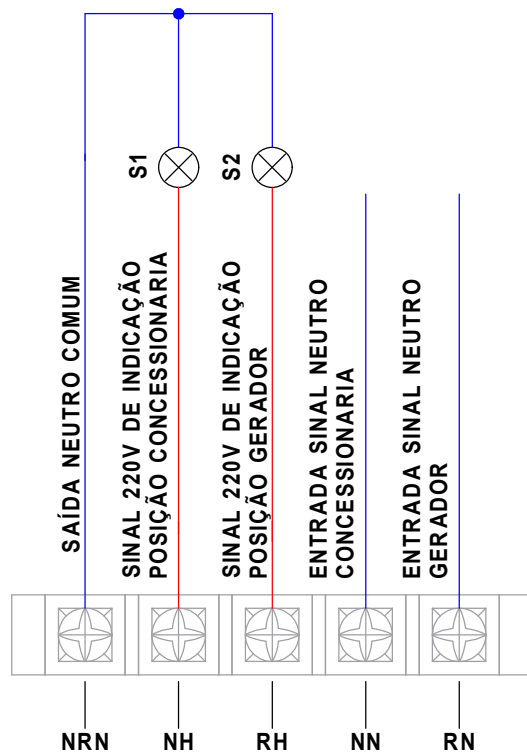


**LIGAÇÃO DOS TERMINAIS DE COMANDO VER PRÓXIMA PAGINA**

**CHAVE 3 POLOS REDE 380VCA**

CODIGO	MODELO
1380601	100A 3 POLOS
1381101	160A 3 POLOS
1381301	250A 3 POLOS
1394101	400A 3 POLOS
1394301	630A 3 POLOS
1394501	800A 3 POLOS

S1 E S2 PODE SER POR EXEMPLO  
SINALEIROS 220VCA DE INDICAÇÃO



**TERMINAIS DE  
COMANDO**

**CHAVE 3 POLOS  
REDE 380VCA**

CODIGO	MODELO
1380601	100A 3 POLOS
1381101	160A 3 POLOS
1381301	250A 3 POLOS
1394101	400A 3 POLOS
1394301	630A 3 POLOS

**LED DE INDICAÇÃO FRONTAL**



POWER = CHAVE ENERGIZADA

N POWER = CHAVE NA POSIÇÃO CONCESSIONARIA

R POWER = CHAVE NA POSIÇÃO GERADOR

**SELETOR DE MANUAL/AUTOMÁTICO**



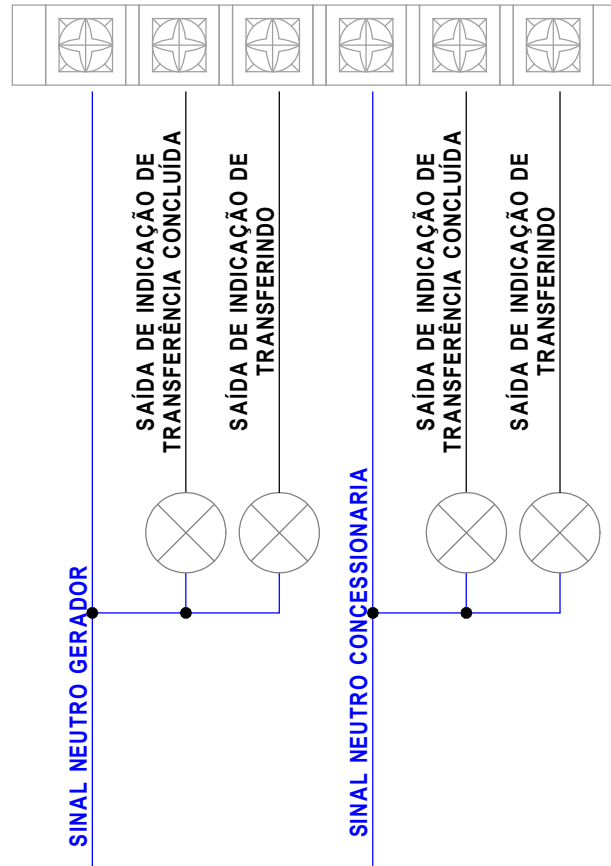
**AUTOMÁTICO**



**MANUAL**

# LIGAÇÃO DO TERMINAIS

SAIDAS DE INDICAÇÃO 220VCA



**CHAVE 3 POLOS  
REDE 380VCA**

CODIGO	MODELO
1394501	800A 3 POLOS

**Brasiltec**

Projeto: JEFERSON RODE

Revisão: ADEMIR ROCHA

Aprovado: CLEITON ROCHA

Desenho N : 132

Folha: 5

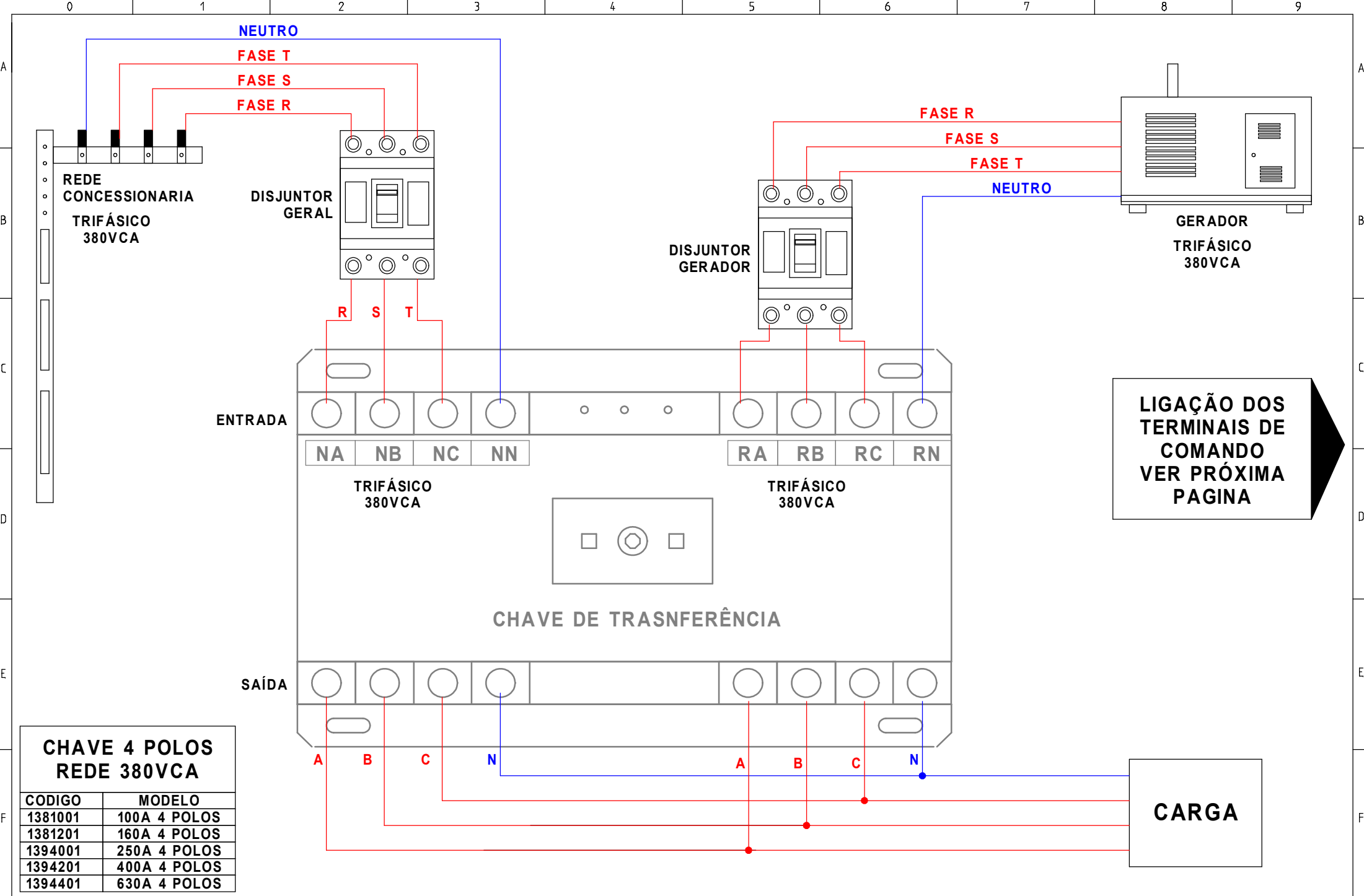
Total: 12

Data: 03/07/2020

Equipamento:

Cliente:

Status: CONCLUÍDO

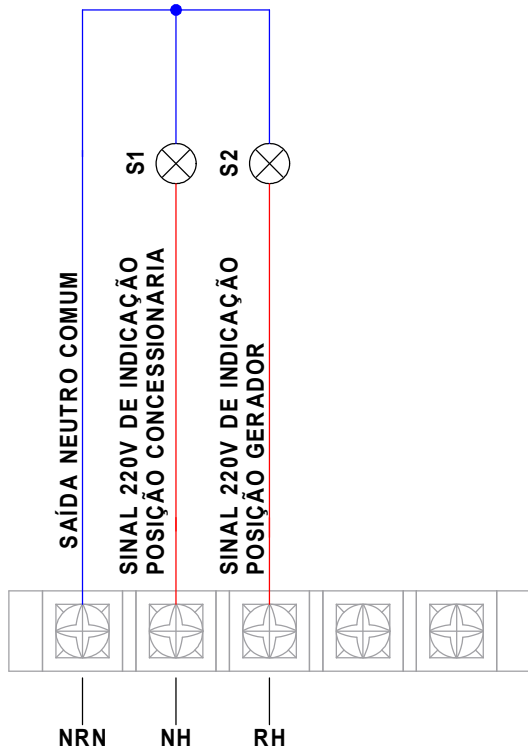


**LIGAÇÃO DOS TERMINAIS DE COMANDO VER PRÓXIMA PAGINA**

**CHAVE 4 POLOS REDE 380VCA**

CODIGO	MODELO
1381001	100A 4 POLOS
1381201	160A 4 POLOS
1394001	250A 4 POLOS
1394201	400A 4 POLOS
1394401	630A 4 POLOS

S1 E S2 PODE SER POR EXEMPLO  
SINALEIROS 220VCA DE INDICAÇÃO



TERMINAIS DE  
COMANDO

## LED DE INDICAÇÃO FRONTAL

POWER



N POWER



R POWER



POWER = CHAVE ENERGIZADA

N POWER = CHAVE NA POSIÇÃO CONCESSIONARIA

R POWER = CHAVE NA POSIÇÃO GERADOR

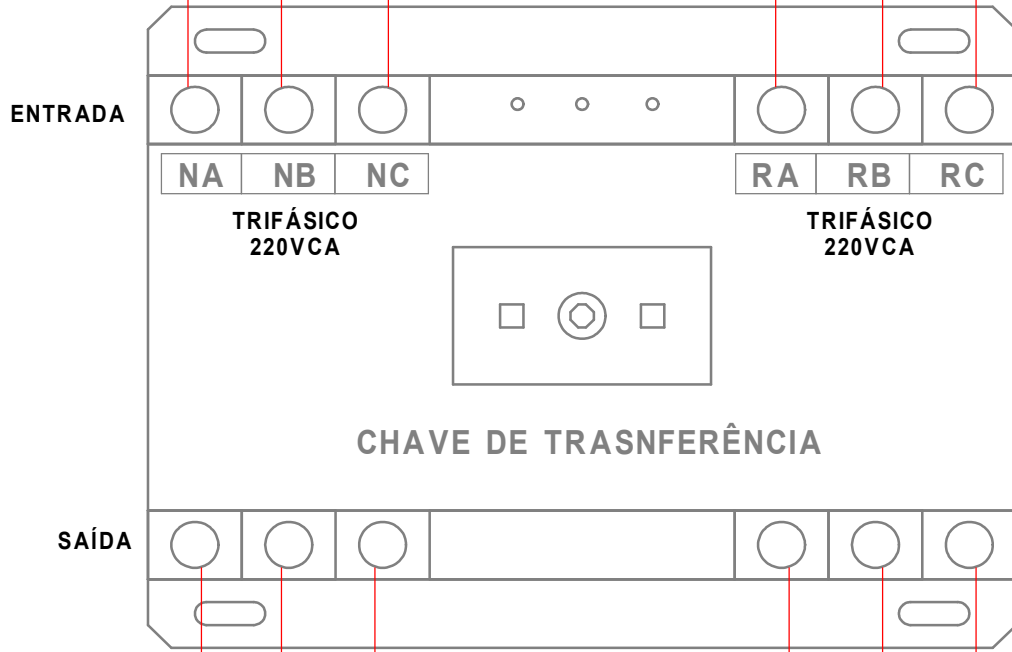
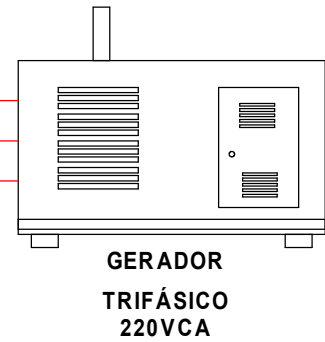
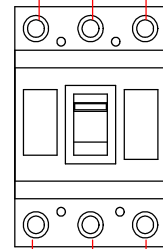
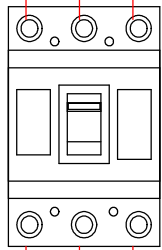
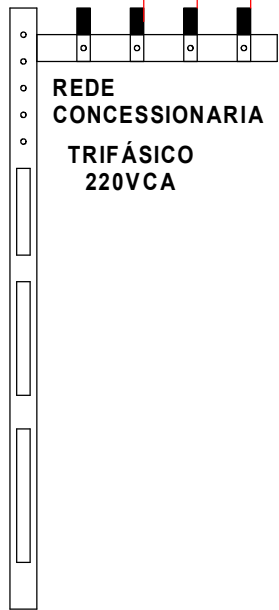
## SELETOR DE MANUAL/AUTOMÁTICO



AUTOMÁTICO



MANUAL



**LIGAÇÃO DOS TERMINAIS DE COMANDO VER PRÓXIMA PAGINA**

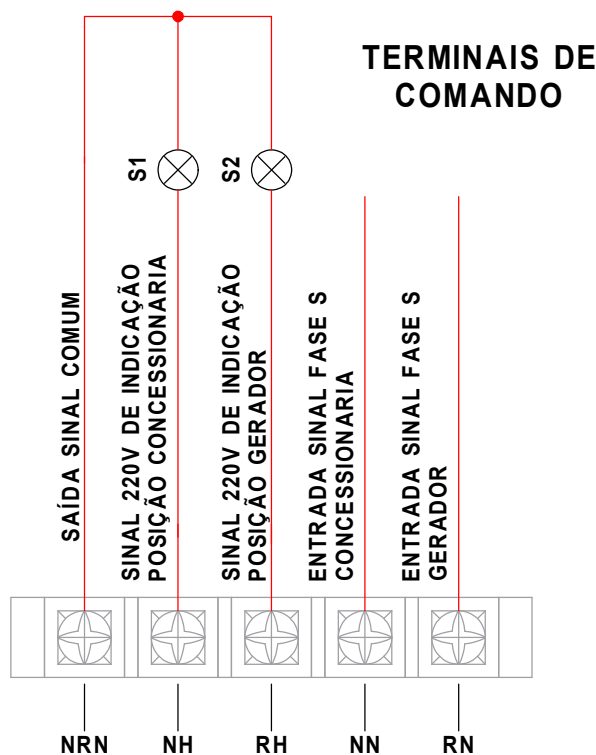
**CHAVE 3 POLOS REDE 220VCA**

CODIGO	MODELO
1380601	100A 3 POLOS
1381101	160A 3 POLOS
1381301	250A 3 POLOS
1394101	400A 3 POLOS
1394301	630A 3 POLOS
1394501	800A 3 POLOS





S1 E S2 PODE SER POR EXEMPLO  
SINALEIROS 220VCA DE INDICAÇÃO



**ATENÇÃO**

SINAL DE ENTRADA DOS TERMINAIS NN E RN TEM QUE SER DIFERENTE DA FASE CONECTADA NOS TERMINAIS DE FORÇA NA E RA.

SÓ CONECTAR SINAL FASE NOS TERMINAIS NN E RN SE A REDE FOR TRIFÁSICA 220VCA.

**CHAVE 3 POLOS  
REDE 220VCA**

CODIGO	MODELO
1380601	100A 3 POLOS
1381101	160A 3 POLOS
1381301	250A 3 POLOS
1394101	400A 3 POLOS
1394301	630A 3 POLOS

**LED DE INDICAÇÃO FRONTAL**



POWER = CHAVE ENERGIZADA

N POWER = CHAVE NA POSIÇÃO CONCESSIONARIA

R POWER = CHAVE NA POSIÇÃO GERADOR

**SELETOR DE MANUAL/AUTOMÁTICO**



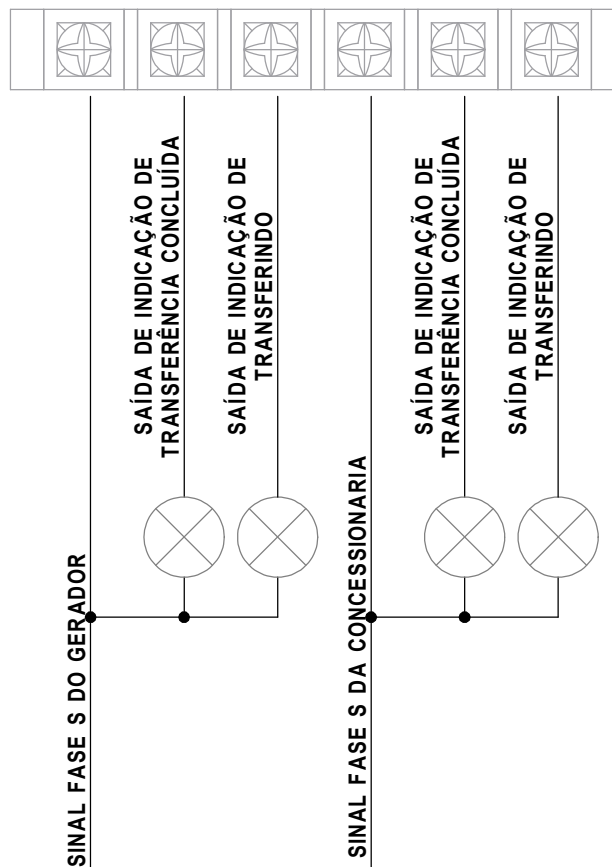
AUTOMÁTICO



MANUAL

# LIGAÇÃO DO TERMINAIS

SAIDAS DE INDICAÇÃO 220VCA



**ATENÇÃO**

**ESTA LIGAÇÃO É SOMENTE QUANDO A REDE SER TRIFÁSICA 220VCA.**

**CHAVE 3 POLOS  
REDE 380VCA**

CODIGO	MODELO
1394501	800A 3 POLOS

**Brasiltec**

Projeto:

JEFERSON RODE

Revisão:

ADEMIR ROCHA

Aprovado:

CLEITON ROCHA

Desenho N :

132

Folha:

10

Total:

12

Data:

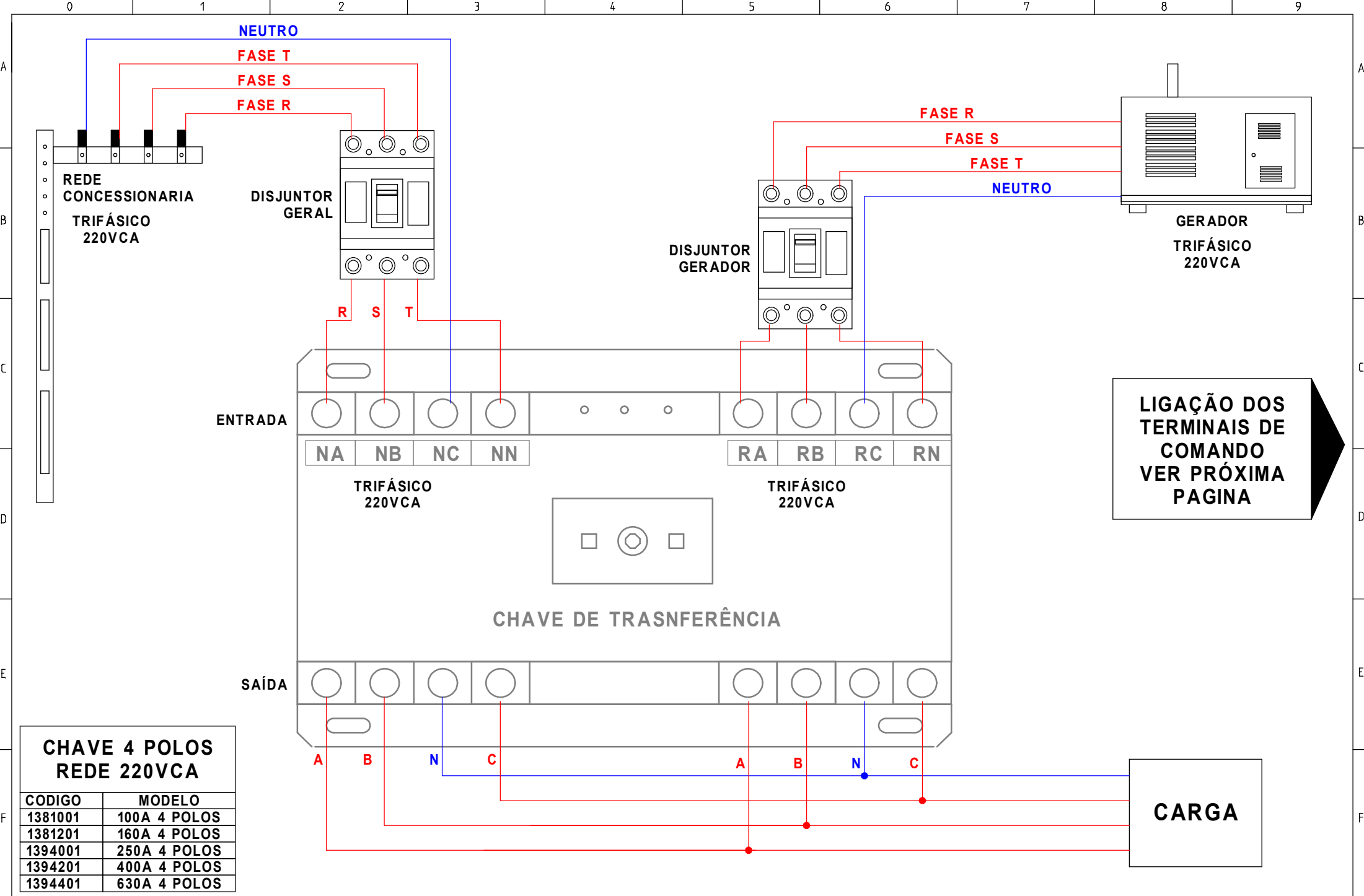
03/07/2020

Equipamento:

Cliente:

Status:

CONCLUÍDO

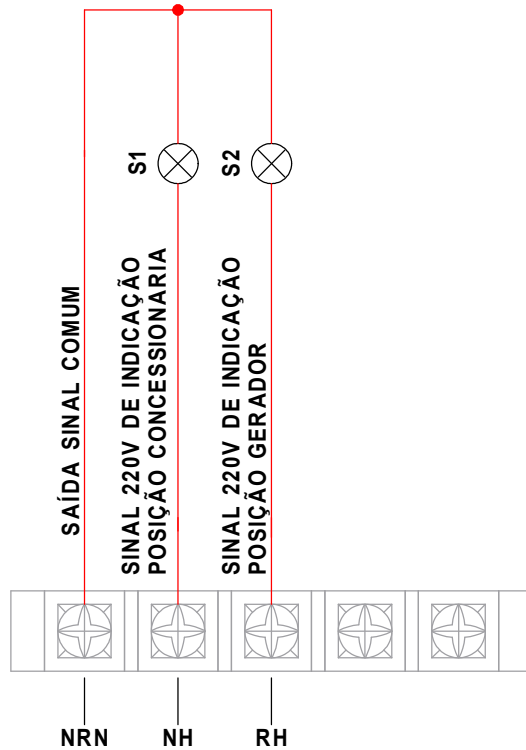


**CHAVE 4 POLOS REDE 220VCA**

CODIGO	MODELO
1381001	100A 4 POLOS
1381201	160A 4 POLOS
1394001	250A 4 POLOS
1394201	400A 4 POLOS
1394401	630A 4 POLOS

**LIGAÇÃO DOS TERMINAIS DE COMANDO VER PRÓXIMA PAGINA**

S1 E S2 PODE SER POR EXEMPLO  
SINALEIROS 220VCA DE INDICAÇÃO



**TERMINAIS DE  
COMANDO**

## LED DE INDICAÇÃO FRONTAL

POWER



N POWER



R POWER



**POWER = CHAVE ENERGIZADA**

**N POWER = CHAVE NA POSIÇÃO CONCESSIONARIA**

**R POWER = CHAVE NA POSIÇÃO GERADOR**

## SELETOR DE MANUAL/AUTOMÁTICO



**AUTOMÁTICO**



**MANUAL**