

## RT1-3

# Temporizador retardo na energização

Please read complete instructions prior to installation and operation of the device.

### Aplicações

- Adequado para aplicações onde a temporização é necessária.
- Chave temporizada, comutação de ventiladores entre outros.

### Função e Características

- Função: retardo na energização.
- Ajuste de tempo através de botão rotativo.
- Escala de tempo de 0.1s a 6 horas.
- Indicação de saída por LED vermelho.
- Montagem em trilho DIN.

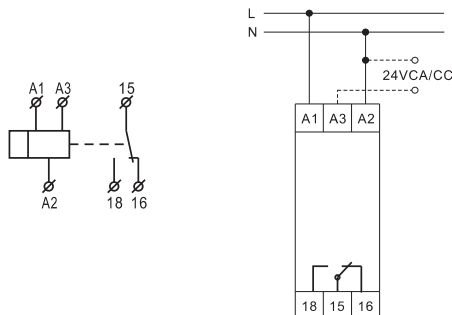
### Especificação técnica

Terminais de alimentação	A1,A2,A3
Tensão de alimentação	A1-A2: 220Vca; A3-A2: 24Vca/cc
Frequência	50/60Hz
Ajuste de tempo	6-15-30-60 seg/6-15-30-60min/6h
Error de ajuste	5% fim de escala (a 25°C)
Repetibilidade	2% fim de escala (a 25°C)
Saída	1 C/O(contato reversível)
Capacidade do contato	8A /250Vca
Indicação de ligado	LED verde
Indicação de saída	LED vermelho
Tensão de isolamento	250Vca
Grau de proteção	IP20
Grau de poluição	3
Vida mecânica	10 <sup>5</sup>
Vida elétrica	10 <sup>6</sup>
Altitude	≤2000m
Temperatura ambiente	-5°C~+40°C
Temp. Armazenagem	-10°C~+50°C
Umidade	≤50%(40°C, sem condensação)
Montagem	Trilho TH-35 (IEC 60715)

### Modo de operação



### Conexão

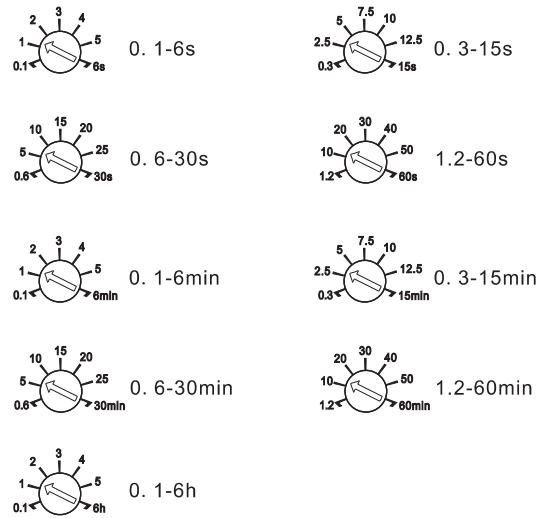


### ⚠ PERIGO

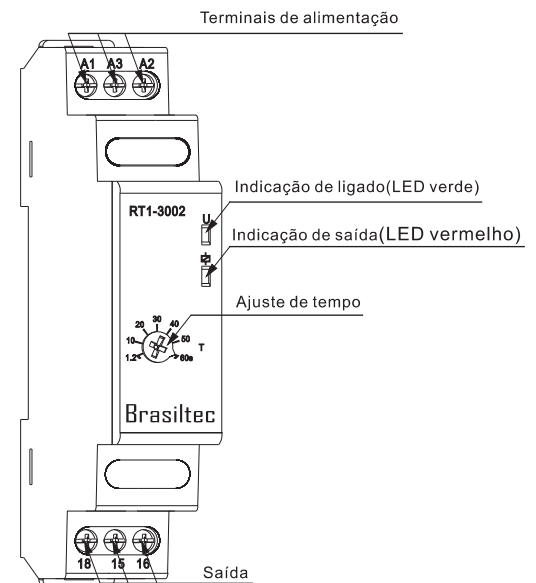
- Desligar a energia antes da instalação.
- Ligar conforme indicado no produto.

- 1.O equipamento deve ser instalado por profissional qualificado.
- 2.Não abrir o equipamentos quando este energizado.
- 3.Seguir diagrama de conexões.
- 4.Não utilizar em ambientes inflamáveis ou chuva.

### Escala de tempo



### Aspecto visual



### Dimensões

