

Brasiltec

intelligent solutions worldwide

AUTOMAÇÃO INDUSTRIAL RIO DO SUL - SC

(047) 3525-4790

(047) 3521-0448



(047) 98839-0936

NAS REDES SOCIAIS



www.BRASILTEC.ind.br

Fica proibido cópia, divulgação ou plágio deste documento/projeto sem prévia autorização da Brasiltec.

Toda a reprodução é uma cópia, e cópia sem autorização do titular dos direitos autorais e/ou do detentor dos direitos de reprodução ou fora das demais estipulações legais constitui contrafação, um ato ilícito civil e criminal sujeito a punições conforme previsto na constituição nacional.

De acordo com o disposto no art. 28 da Lei 9.610/98 "cabe ao Autor, ou ao detentor dos direitos autorais patrimoniais o direito exclusivo de utilizar, fruir e dispor da obra literária, artística ou científica"; art. 29 do mesmo dispositivo legal "depende de autorização prévia e expressa do mesmo para que a obra seja utilizada, por quaisquer modalidades, dentre elas a reprodução parcial ou legal

Brasiltec

Projeto:

JEFERSON RODE

Revisão:

BRUNO MARTINS

Aprovado:

CLEITON ROCHA

Desenho N :

150

Folha:

1

Total:

3

Data:

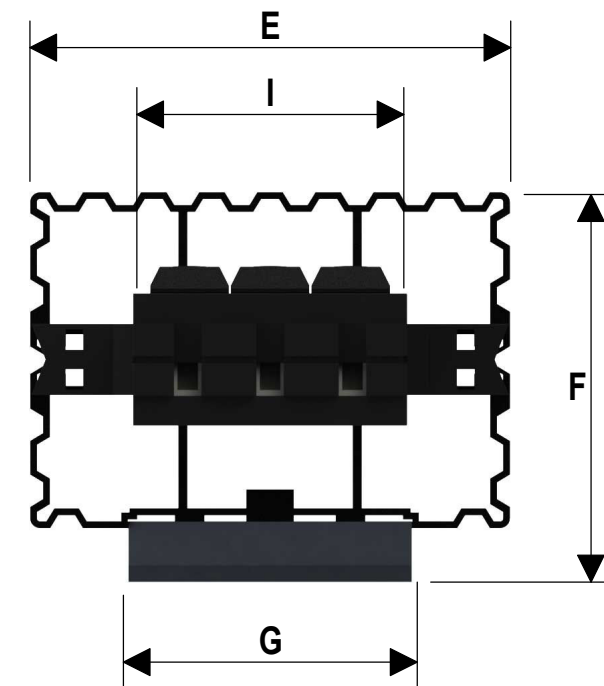
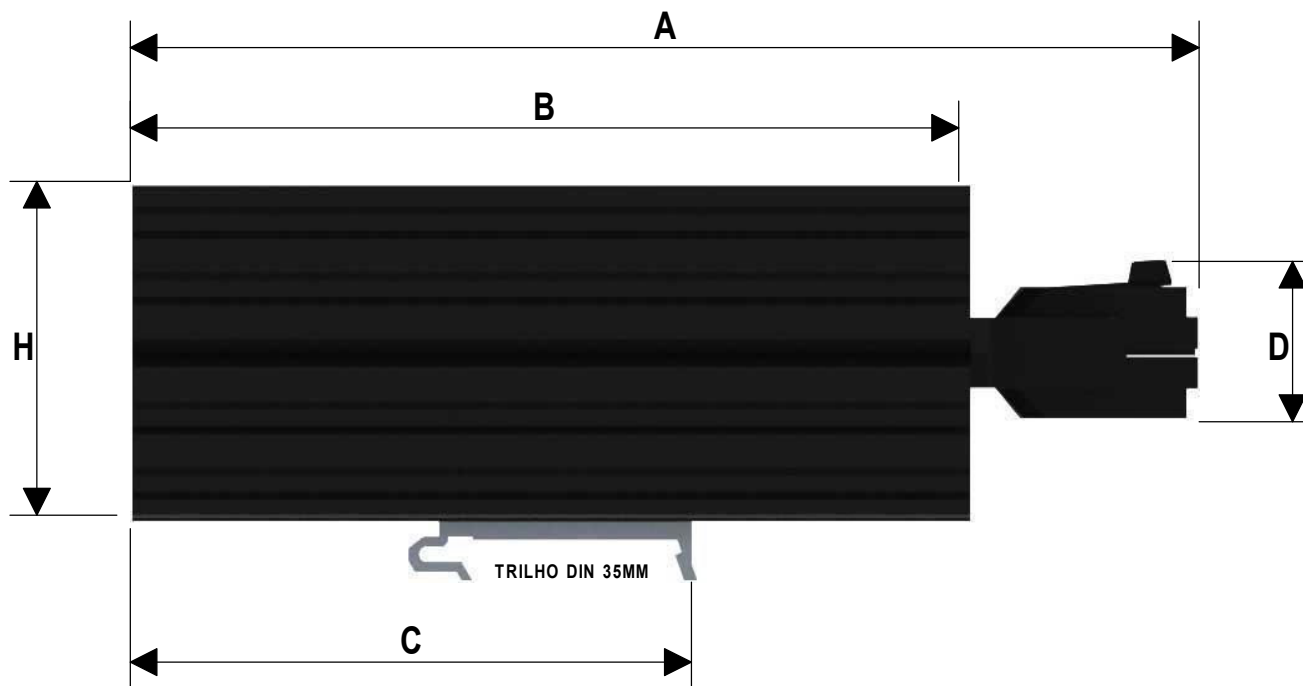
29/04/2020

Equipamento:

Cliente:

Status:

CONCLUÍDO



CODIGO	A	B	C	D	E	F	G	H	I
479801	107	64,5	53,5	23	70	57	40	49	45,6
754101	107	64,5	53,5	23	70	57	40	49	45,6
1093501	185	140	92	23	70	57	40	49	45,6
1093601	185	140	92	23	70	57	40	49	45,6
1093701	264	220	131	23	70	57	40	49	45,6

DIMENSÕES EM MM

ESQUEMA DE LIGAÇÃO

TODOS OS MODELOS

