

# Brasiltec

intelligent solutions worldwide

## AUTOMAÇÃO INDUSTRIAL

RIO DO SUL - SC

(047) 3525-4790

(047) 3521-0448



(047) 98839-0936

NAS REDES SOCIAIS



**www.BRASILTEC.ind.br**

Fica proibido cópia, divulgação ou plágio deste documento/projeto sem prévia autorização da Brasiltec.

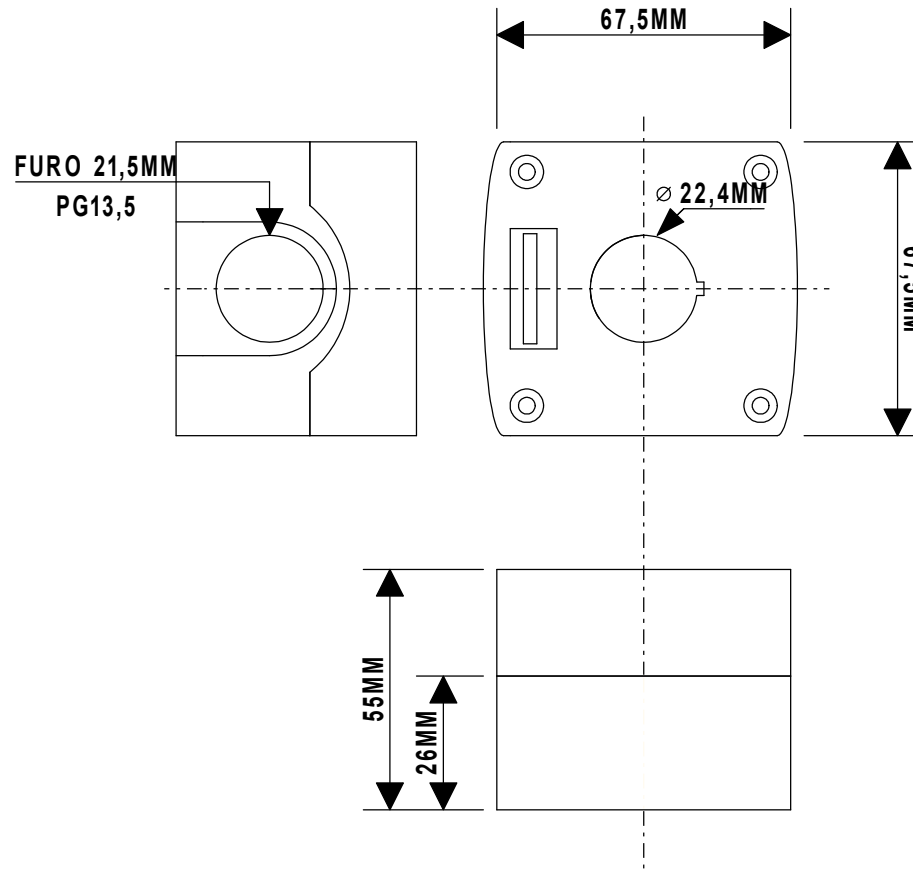
Toda a reprodução é uma cópia, e cópia sem autorização do titular dos direitos autorais e/ou do detentor dos direitos de reprodução ou fora das demais estipulações legais constitui contrafação, um ato ilícito civil e criminal sujeito a punições conforme previsto na constituição nacional.

De acordo com o disposto no art. 28 da Lei 9.610/98 "cabe ao Autor, ou ao detentor dos direitos autorais patrimoniais o direito exclusivo de utilizar, fruir e dispor da obra literária, artística ou científica"; art. 29 do mesmo dispositivo legal "depende de autorização prévia e expressa do mesmo para que a obra seja utilizada, por quaisquer modalidades, dentre elas a reprodução parcial ou legal

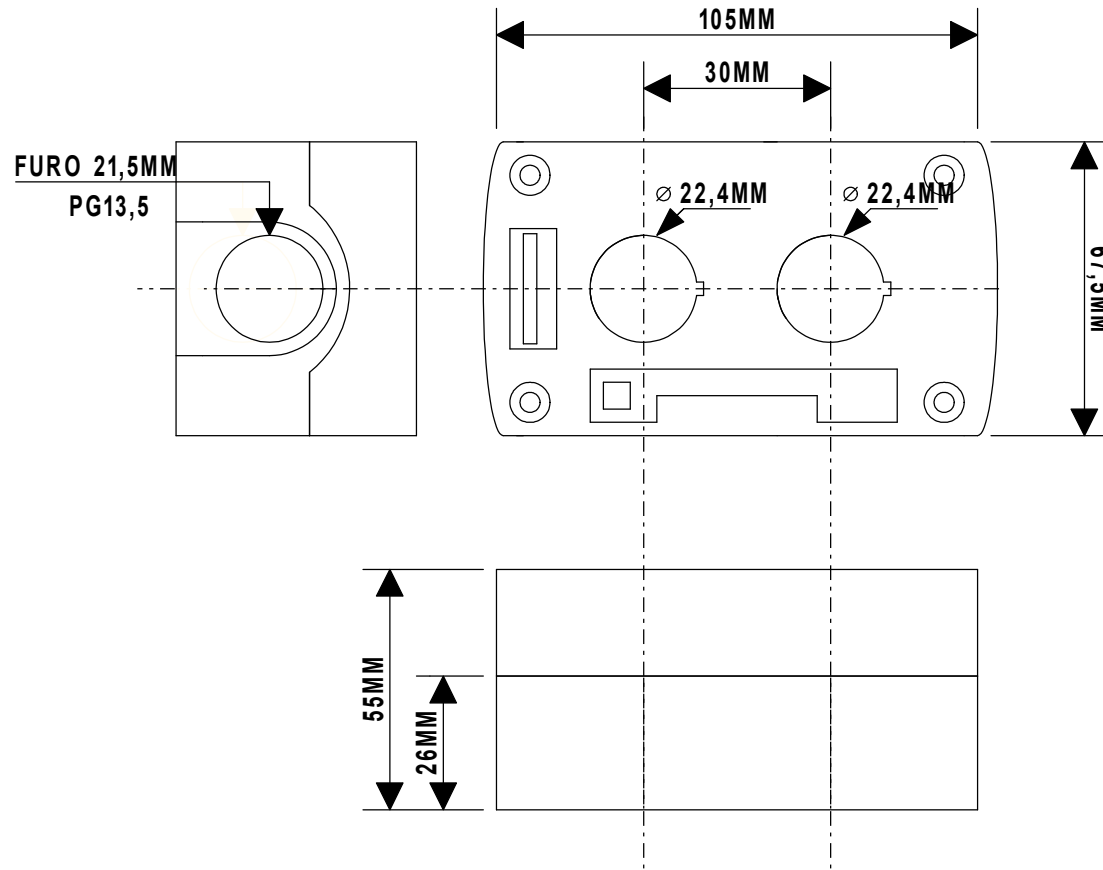
# Brasiltec

Projeto:	JEFERSON RODE	Revisão:	BRUNO MARTINS	Aprovado:	CLEITON ROCHA	Desenho N :	061	Folha:	1	Total:	4
Data:	24/09/2018	Equipamento:	CAIXA PARA BOTÃO 22MM	Cliente:	BRASILTEC	Status:	CONCLUÍDO				

CODIGO: 1202801



CODIGO: 1202901



CODIGO: 1203001

